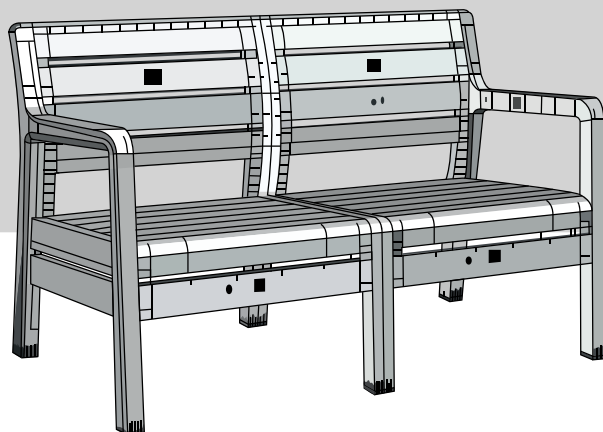


# SET PARIS

PARIS FURNITURE SET

MANUAL DE ARMADO

ASSEMBLY INSTRUCTIONS



# SILLÓN 1 CUERPO

## LOUNGE CHAIR

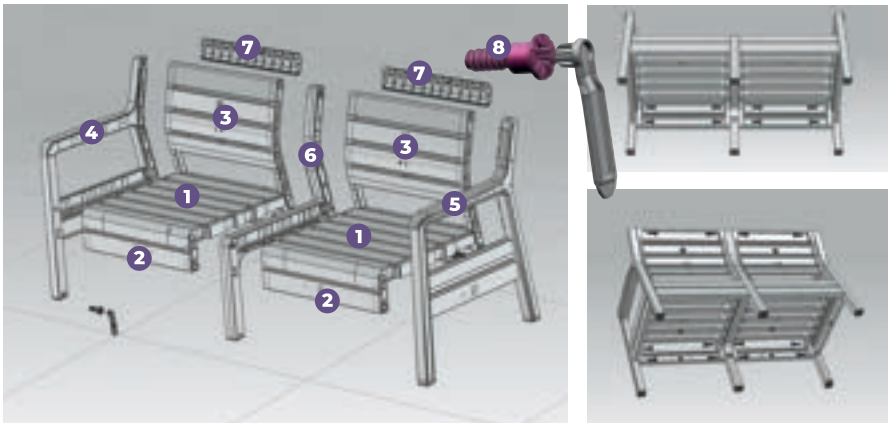
OUTDOOR



# SILLÓN 2 CUERPOS

## 2 PIECE SOFA

OUTDOOR



# SILLÓN 3 CUERPOS

## 3 PIECE SOFA

Proceder de la misma manera que el de 2 cuerpos agregando 1 pieza central (6)

*Repeat the procedure as in the 2-piece sofa instructions adding an extra central piece (6)*

# REFERENCIAS

- 1.** Asiento  
*Seat*
- 2.** Faldón frontal  
*Front apron*
- 3.** Respaldo  
*Back*
- 4.** Lateral Derecho  
*Right lateral piece*
- 5.** Lateral Izquierdo  
*Left lateral piece*
- 6.** Unidad central  
*Central piece*
- 7.** Tapa posterior  
*Back cover*
- 8.** Tornillo  
*Screw*
- 9.** Llave de ajuste  
*Wrench*

**VOSS  
2000**