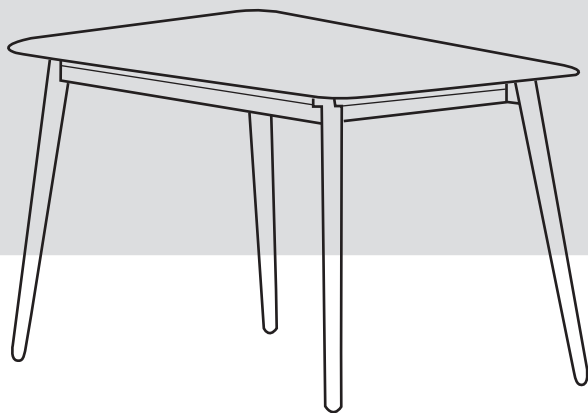


MILÁN

MESA / TABLE

MANUAL DE ARMADO

ASSEMBLY INSTRUCTIONS



INSTRUCCIONES DE ARMADO | ASSEMBLY INSTRUCTIONS



15'



1

Lea y respete atentamente las instrucciones de montaje de este producto por su seguridad y del usuario. Guarde este instructivo para consultas futuras.

Gracias por adquirir y confiar en nuestros productos.

Tenga en cuenta la cantidad de **personas necesarias, las herramientas, el tiempo y los cuidados sugeridos**. El seguir estas instrucciones le dará seguridad que el producto estará bien armado, el **no respetarlas puede generar daños en el producto y/o sus usuarios**.

Read and follow the assembly instructions for this product carefully for your safety and that of the user. Please save these instructions for future reference. Thank you for purchasing and trusting our products.

Consider the **number of people needed, tools, time and suggested care**.

Following these instructions will guarantee that the product will be assembled correctly. **Failure to follow them may cause damage to the product and/or its users.**

CONTENIDO Y ESPECIFICACIONES | CONTENT & SPECIFICATIONS

LA CAJA CONTIENE

- 2 juegos de patas
- 2 centrales
- 1 tapa de mesa
- 1 bolsa de tornillos
- 1 llave allen
- 1 manual de instrucciones

THE BOX CONTAINS

- 2 sets of legs
- 2 central bars
- 1 table top
- 1 bag of screws
- 1 Allen key
- 1 instruction manual

Especificaciones del producto

Estructura de metal | Patas de madera maciza de primera calidad seleccionada, libre de nudos y secada en horno | Tapa de mesa de tablero reconstituidos prensados y multilaminados.

Product specifications

Metal structure | Legs made of selected top-quality solid wood, knot-free and kiln-dried | Pressed and multi-laminated reconstituted board table top.

HERRAJES | HARDWARE



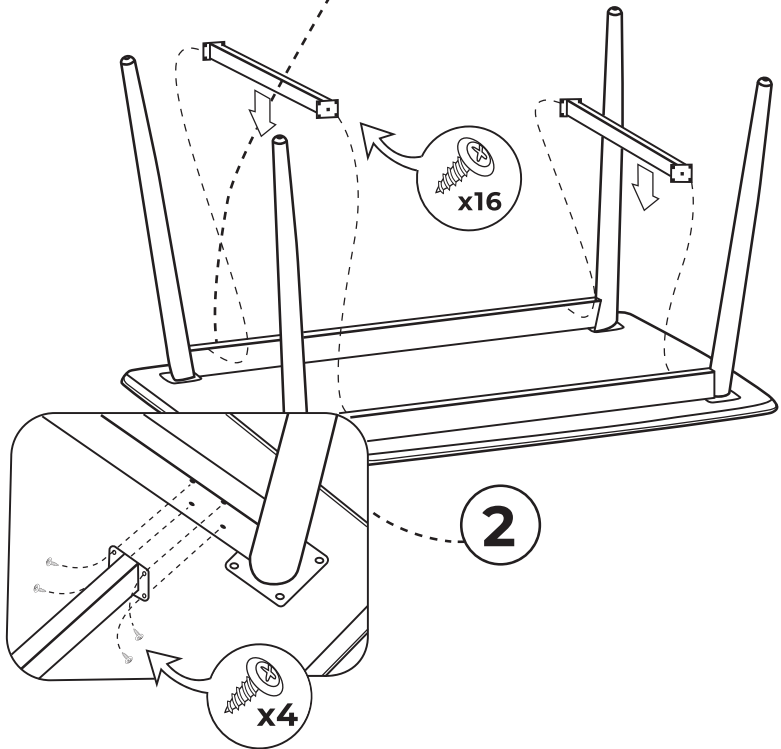
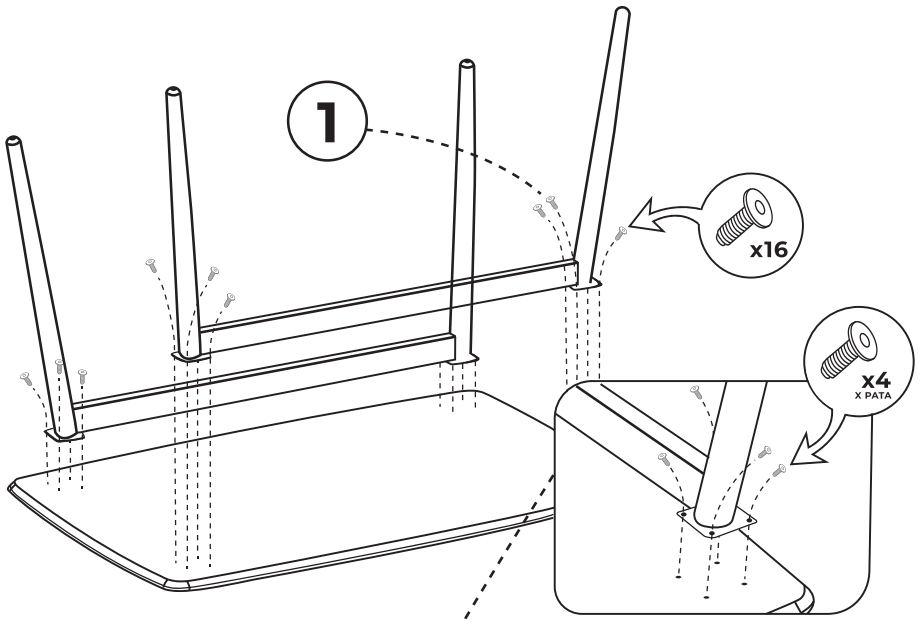
X16



X1



X16



Colocamos las patas. NO ajuste hasta colocar los centrales. Para armar la mesa se recomienda hacerlo como se ve en el dibujo, cuidando la zona de apoyo. Tenga en cuenta que puede armarla sobre su embalaje asegurando que la tapa no sufra daños.

We place the legs. DO NOT adjust until the central bars are in place. To assemble the table, it is recommended to do it as shown in the drawing, taking care of the support area. Please note that you can assemble it on its packaging ensuring that the cover is not damaged.

RECOMENDACIONES | RECOMMENDATIONS

Utilice las instrucciones de este manual para armar este mueble. Tenga en cuenta que si tiene un compañero para armarlo le facilitará la tarea. Tómese el tiempo de estudiar este manual y tenga en cuenta el tiempo estimado que tardará en armarlo.

Use the instructions in this manual to assemble this item. Keep in mind that having a partner to assemble it will make the task easier. Take the time to study this manual and keep in mind the estimated time it will take to assemble it.

⚠️ ATENCIÓN | WARNING ⚠️

Tener presente el riesgo de situar el mueble cerca del fuego o de otras fuentes de calor, tales como aparatos de calefacción eléctricos, de calefacción a gas, etc. No utilizar el mueble si cualquiera de sus componentes está roto o deteriorado. Utilizar únicamente piezas de repuesto aprobadas por el fabricante. Todos los dispositivos de montaje deberían estar siempre convenientemente ajustados, y deberían verificarse periódicamente y si es necesario reajustarse. Nuestro mantenimiento: utilizar un pañuelo húmedo. No aplique directamente al agua o productos de amoníaco, disolventes o productos abrasivos. Retirar todo el embalaje y mantener fuera del alcance del niño.

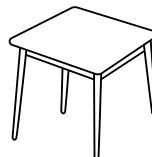
Be aware of the risk of open fire and other sources of strong heat, such as gas or electric heating appliances in the vicinity of the product. Do not use the product if any part is broken or damaged. Use only spare parts approved by the manufacturer. All assembly fittings should always be tightened properly and fittings should be checked and readjusted as necessary.

Clean it with a damp cloth. Please do not pour water directly on this piece of furniture and do not use any ammonia-based products, solvents, or abrasive products. Please remove all wrappings and keep them out of the reach of children.

MEDIDAS | MEASURES



1,35m



0,90cm

⚠️ ATENCIÓN | WARNING ⚠️

Identifique todas las partes del producto y los herrajes antes de comenzar el montaje del mismo. Desembale cuidadosamente todas las piezas y retire los tornillos de la bolsa mientras los vaya necesitando en el proceso, de esta manera evitará confusiones.

Tenga en cuenta que un mueble es un producto frágil y hasta que no esté debidamente armado sus partes deben tratarse con cuidado y evitando golpes.

Este mueble se compone de una sola caja, y posee en el interior 1 unidad.

Identify all product parts and hardware before beginning assembly. Carefully unpack all the pieces and take the screws out of the bag as you need them in the process, this way you will avoid confusion.

Keep in mind that a piece of furniture is a fragile product and until it is properly assembled, its parts must be handled carefully to avoid any impacts.

This furniture is composed of a single box with 1 unit inside.



